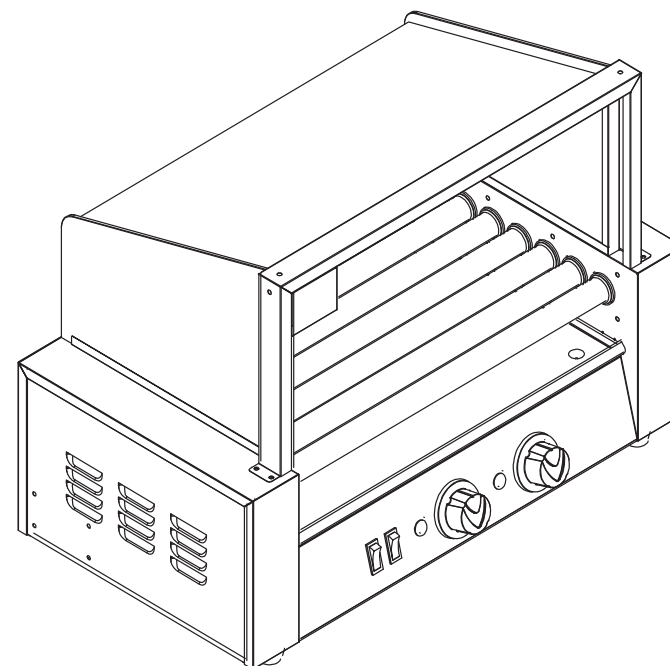
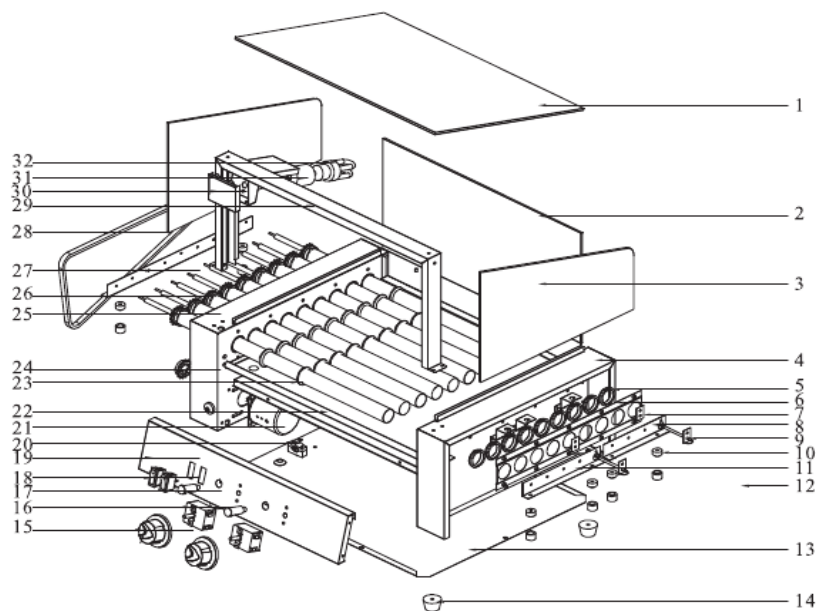




ГРИЛЬ РОЛИКОВЫЙ AIRHOT АППАРАТ ДЛЯ ХОТ-ДОГОВ С ЗАЩИТНЫМ ЭКРАНОМ RG-5S, RG-7S, RG-9S



Храните руководство по эксплуатации в течение жизненного цикла устройства. Все технические и эксплуатационные характеристики, габаритные размеры и расчетные характеристики представленные в настоящем руководстве, могут быть изменены без предварительного уведомления.



Примечание: данная схема актуальна для RG-9S. Остальные модели имеют сходное строение, но могут различаться запчастями и дизайном.

Детализовка

| | | | |
|----------------------------|-----------------------------|-----------------------------|-------------------------------------|
| 1. Верхнее стекло | 9. Датчик температуры | 17. Индикатор питания | 25. Ролик |
| 2. Заднее стекло | 10. Термоусадочное кольцо | 18. Переключатель | 26. Нагревательный элемент (трубки) |
| 3. Боковое стекло | 11. Фиксирующая пластина №2 | 19. Панель управления | 27. Фиксирующая пластина №3 |
| 4. Основание | 12. Боковая пластина | 20. Зажим для провода | 28. Цепь |
| 5. Осевая втулка | 13. Пластина основания | 21. Мотор | 29. Рамка для лампы |
| 6. Пластина для втулок | 14. Резиновые ножки | 22. Поддон | 30. Крышка |
| 7. Изоляционная пластина | 15. Переключатель | 23. Пластиковое кольцо | 31. Патрон |
| 8. Фиксирующая пластина №1 | 16. Термостат | 24. Цепная звездочка мотора | 32. Лампа накаливания |

Гриль роликовый AIRHOT аппарат для хот-догов с защитным экраном является новым продуктом нашей компании, который улучшен на основании установок аналогичного назначения как отечественного, так и зарубежного производства. Установки обладают преимуществами умной и продуманной конструкции, легкости в управлении и быстрого нагрева. Вращающиеся ролики покрыты не прилипающим покрытием, что позволяет их легко отмывать. Это лучший выбор для приготовления хот-догов.

Внимание

1. Установка, починка и эксплуатация оборудования должны проводиться только квалифицированным персоналом.
2. Установка оборудования должна быть проведена в соответствии с инструкцией.
3. Инструкцию следует хранить в течении всего жизненного срока устройства.
4. После распаковки оборудования, проверьте его целостность и полноту комплектации. При отсутствии каких-либо частей или повреждениях, свяжитесь с дилером для уточнения возможности эксплуатации.
5. Храните упаковочные материалы в недоступном для детей месте.
6. Во время простоя устройства не рекомендуется держать его включенным.
7. При ремонте используйте только оригинальные запчасти. Производитель не несет ответственности за поломки связанные с использованием не оригинальных запчастей.
8. Не поливайте оборудование водой при очистке.
9. Периодически очищайте поверхности из нержавеющей стали, чтобы предотвратить окисление и любое другое химическое воздействие.

Параметры

| Модель | Напряжение | Мощность | Температурный режим | Количество роллеров | Габариты, мм |
|--------|------------|----------|---------------------|---------------------|--------------|
| RG-5S | 220 В | 0,96 кВт | 50-250 С° | 5 шт | 590x250x420 |
| RG-7S | 220 В | 1,33 кВт | 50-250 С° | 7 шт | 590x330x420 |
| RG-9S | 220 В | 1,69 кВт | 50-250 С° | 9 шт | 590x400x420 |

Транспортировка и хранение

При транспортировке будьте осторожны, чтобы не подвергать оборудование воздействию сильных вибраций и не сталкивать его с чем-либо еще, не оставляйте оборудование на открытом воздухе или под прямыми солнечными лучами в течение длительного времени. Если это неизбежно, старайтесь предотвратить попадание оборудования под дождь и намокания, храните установку в хорошо проветриваемых помещениях, в не агрессивных воздушных средах. Не переворачивайте оборудование вверх дном.

Установка

1. Прибор следует размещать на ровной поверхности, вокруг него должны быть обеспечены источник питания, выключатель, предохранитель, защита от утечек и не должно быть никаких предметов, препятствующих работе.
2. Напряжение электросети должно быть таким же, как и указанное на табличке установки, разница не может превышать $\pm 10\%$.
3. До начала эксплуатации устройства необходимо проверить фактическое напряжение электросети, корректное подключение к источнику питания, отсутствие перебоев питания.
4. Подключение к источнику питания должно выполняться квалифицированным профессионалом.
5. Заземляющий провод оборудования (желто-зеленый провод), который выходит из установки вместе с кабелем питания, должен быть соединен с проводом заземления, который корректно установлен в электросети пользователя.

Использование

1. Добавьте масло на обе стороны роликов для более плавной работы устройства во время использования.
2. Переведите переключатели света (Light Switch) и ротации (вращения) (Rotary Switch) в положение включено.
3. Поворотные переключатели разделены для контроля и установки температуры передних и задних роликов, в связи с чем можно использовать одну или обе части гриля в зависимости от количества сосисок. Рядом с каждым поворотным выключателем расположен индикатор нагрева, они показывают какая часть гриля (или весь гриль) нагревается в данный момент. Когда температура внутри корпуса достигает необходимой, устройство останавливает и перезапускает нагревательные трубки, работающие циркулярно.
4. По окончании работы переведите поворотные переключатели в положение 0 и выключите переключатели света и ротации. Если планируется простой прибора в течении продолжительного времени, рекомендуется отключить его от сети и убрать для хранения в защищенное от пыли и влаги место.

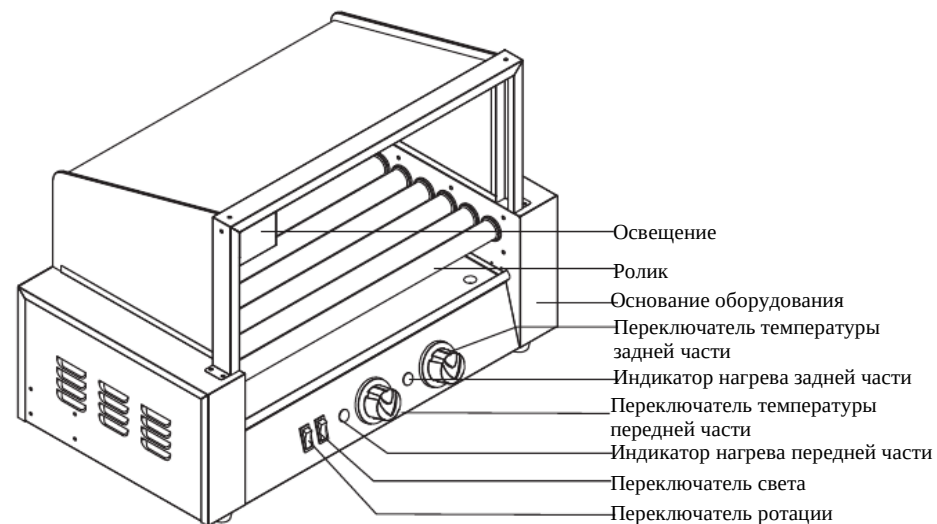
Очистка и хранение

1. Запрещается очистка оборудования струей воды, так как это ведет к повреждению электрической системы устройства. Очистку следует производить тканью и чистящей жидкостью не содержащей коррозионных компонентов.
2. Во избежании короткого замыкания, перед очисткой оборудования отключите его от сети.

Внимание: Для очистки оборудования не используйте парогенератор.

Внимание: Во избежание возгорания, пожалуйста, выключите питание перед очисткой и техническим обслуживанием.

Структурная диаграмма



Электрическая схема

